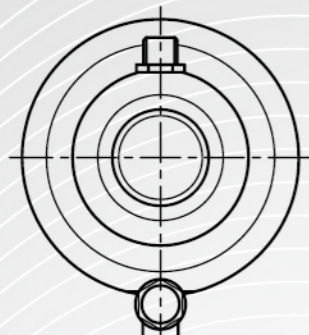
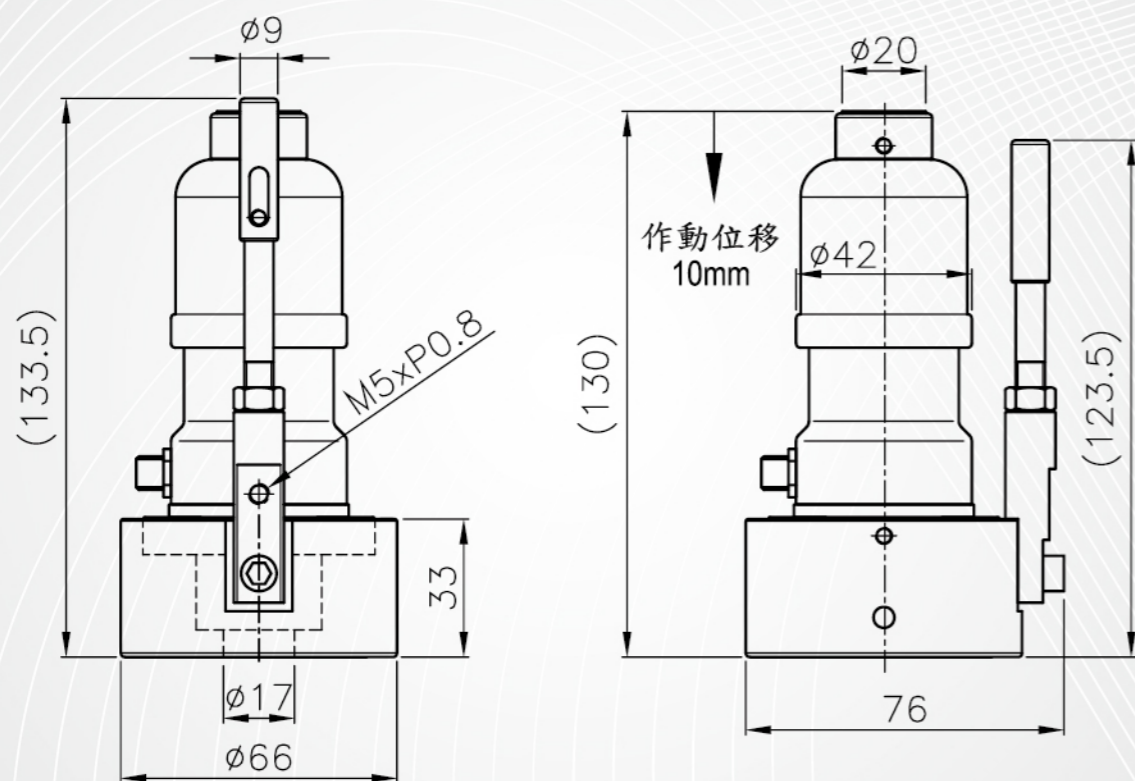


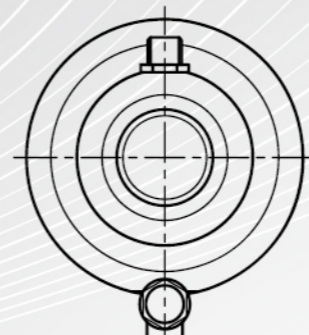
# T1系列 規格表



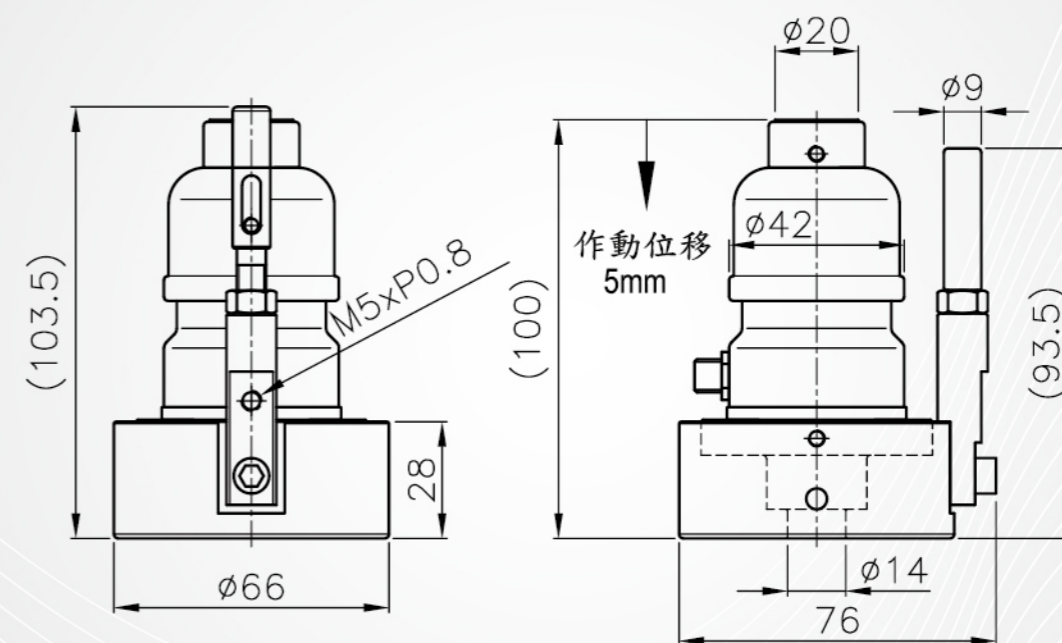
T1	對刀面	信號線長
	20	05
	30	10
	40	15



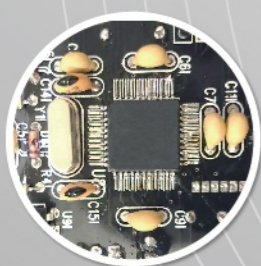
# T2系列 規格表



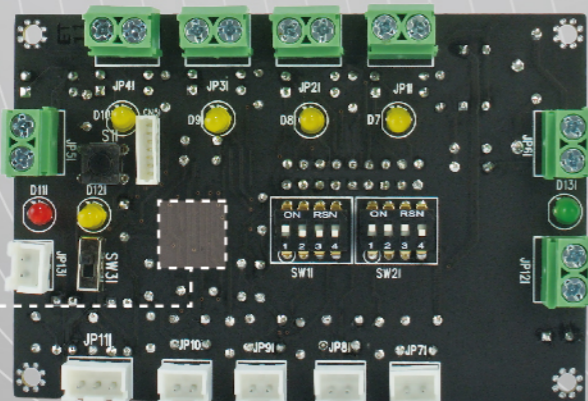
T2	對刀面	信號線長
	20	05
	20	10
	20	15



## 控制 IC 面板



CPU  
(位於IC板背面)

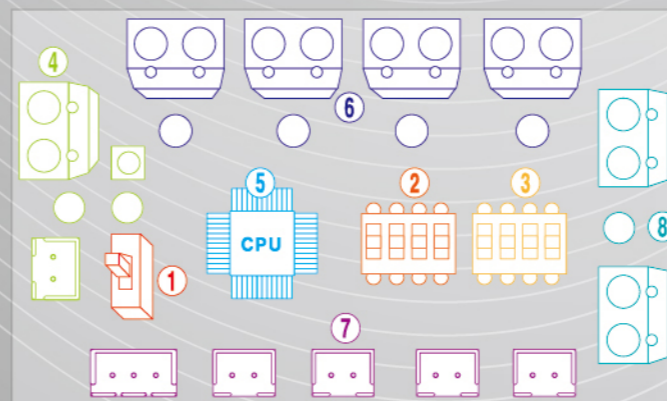


### 測量信號

信號型態：NO/NC (可切換)  
重覆精度：0.001mm  
測量速度：100~300mm/min

### 過行程信號

信號型態：NC (常閉)  
信號輸出：DC24V 50mA  
接點輸出模式：無接點、秒數控制



- ① NO/NC設定開關
- ② 急停動作時間設定開關
- ③ 四路I/O選擇切換開關
- ④ 急停開關 / 急停輸出線路
- ⑤ CPU電路 (位於IC板背面)
- ⑥ 四路I/O輸出及LED顯示電路
- ⑦ 四路I/O輸入及LED顯示電路
- ⑧ 電源線路